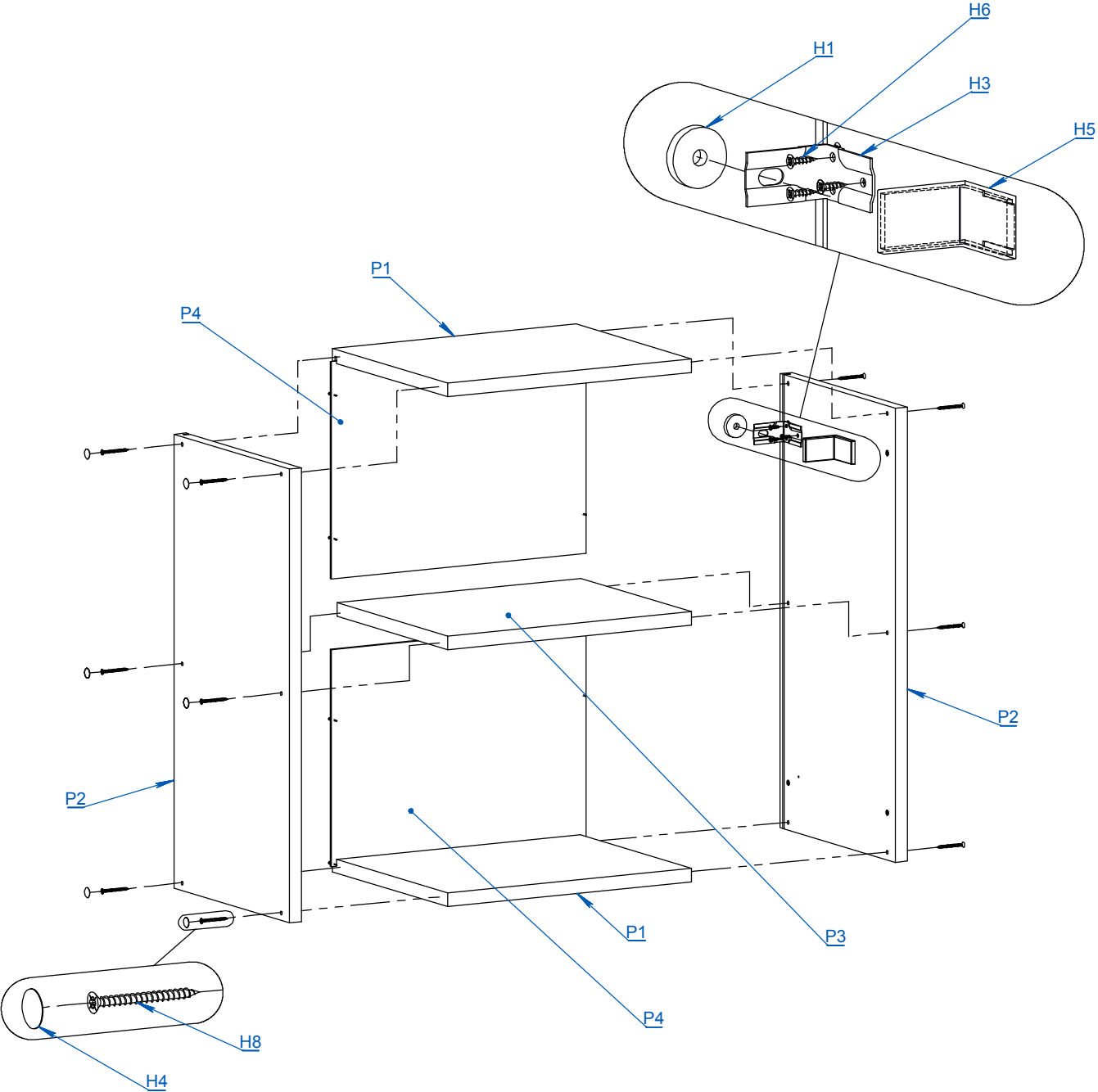


MODULO AJUSTE ALACENA

| ITEM | DESCRIPCIÓN | CANT. |
|------|------------------------------------|-------|
| P1 | BASE Y TECHO MAJ-40 | 2 |
| P2 | COSTADO MAJ-40 | 2 |
| P3 | ESTANTE MAJ-40 | 1 |
| P4 | FONDO MAJ | 2 |
| H1 | ARANDELA PLANA 5/16 X 1/4 | 2 |
| H2 | CLAVO 8 X 20 | 10 |
| H3 | SOPORTE ALACENA | 2 |
| H4 | STICKER COSMETICO Ø13 | 6 |
| H5 | TAPA PLASTICA SOPORTE ALACENA | 2 |
| H6 | TORNILLO 3.5 x 15 | 6 |
| H7 | TORNILLO 3.5 x 30 CINCADO PLATEADO | 4 |
| H8 | TORNILLO 4 x 40 FIX | 12 |



PARA INSTRUCCIONES
MÁS DETALLADAS
ESCANEA EL CODIGO
QR